

# Автомат защиты электродвигателей

# CZF-331

## Руководство по эксплуатации

### ЕВРОАВТОМАТИКА «F&F»

Служба технической поддержки:  
РБ г. Лида, ул. Минская, 18А, тел./факс: + 375 (154) 55 47 40, 60 03 80,  
+ 375 (29) 319 43 73, 869 56 06, e-mail: support@fff.by  
Управление продаж:  
РБ г. Лида, ул. Минская, 18А, тел./факс: + 375 (154) 55 24 08, 60 03 81,  
+ 375 (29) 319 96 22, (33) 622 25 55, e-mail: sales@fff.by

### Назначение

Автомат защиты электродвигателей CZF-331 предназначен для защиты электродвигателей и электроустановок, питаемых от трехфазной сети в случаях:

1. отсутствия хотя бы одной из фаз,
2. асимметрии напряжения.
3. обрыва нулевого провода

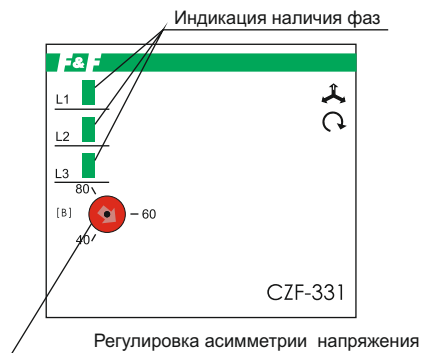
Если напряжение в пределах нормы, контакты исполнительного реле 8,9 и 10,11 замкнуты и на контактор управления электродвигателем подается напряжение, управляющее его включением. В случае одной из вышеперечисленных аварийных ситуаций контакты реле 8,9 и 10,11 размыкаются и контактор отключается. Выключение во 2 случае происходит с задержкой 3-5 сек..

В случае 1,3 изделие выключается с задержкой 0,1 сек. Включение происходит автоматически после восстановления сетевого напряжения питания.



ТУ ВУ 590618749.017-2012

### Панель управления

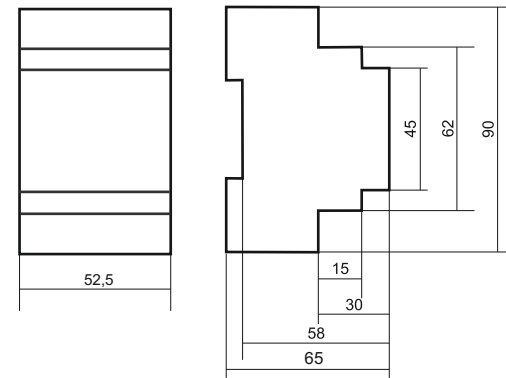


Автомат защиты электродвигателя CZF-331 выполнен в трехмодульном корпусе для крепления на DIN-рейку 35мм. На панели управления находятся индикаторы наличия фаз и регулировка асимметрии напряжения.

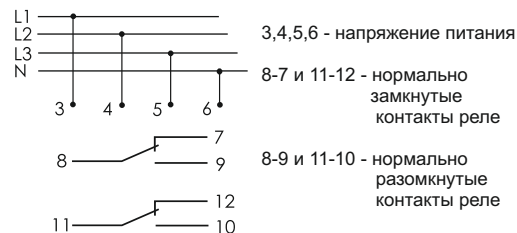
### Подключение

1. Отключить питание;
2. Подключить: 3, 4, 5 к входным зажимам контактора, зажим 6 к нулевому проводу. Провод управления контактором отключить от фазы и подключить к зажиму 9. К зажиму 8 подключить одну из фаз. Зажим 10,11,12 можно использовать для подключения световой или звуковой сигнализации;
3. Включить питание;
4. Проверить работу реле, отключая напряжение в отдельных фазах. Светодиод соответствующей фазы должен погаснуть, электродвигатель отключиться, что свидетельствует о правильной работе автомата.

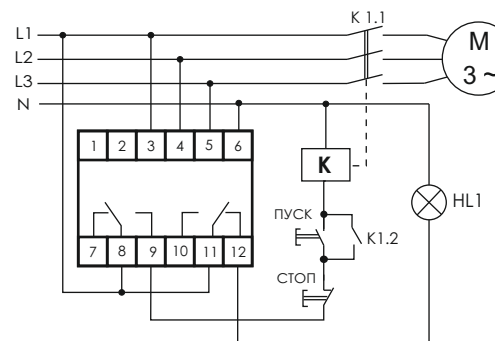
### Размеры корпуса



### Назначение контактов



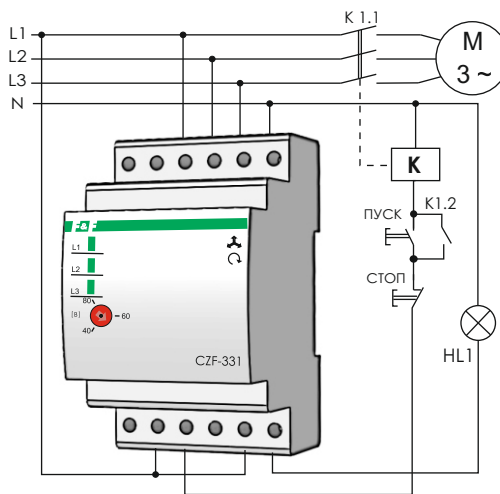
### Схема подключения



### Технические характеристики

Напряжение питания, В/Гц	3x400/230 / 50
Максимальный коммутируемый ток, А	8 AC1
Максимальная мощность нагрузки	см. табл. 1
Контакт	2NO/NC (2 переключающих)
Контроль питания	3 светодиода
Асимметрия напряжения, В	40-80
Задержка отключения, с	0,1
Задержка отключения при асимметрии, с	3-5
Гистерезис, В	5
Диапазон рабочих температур, °С	-25 - +50
Степень защиты	IP20
Коммутационная износостойкость	>10 <sup>5</sup> циклов
Потребляемая мощность, Вт	1,6
Подключение	винтовые зажимы 2,5 мм <sup>2</sup>
Габариты (ШxВxГ), мм	52,5 x 90 x 65
Тип корпуса	3S
Монтаж	на din-рейке 35 мм

### Схема подключения



### ВНИМАНИЕ

Изделие следует подключать к однофазной сети согласно существующим нормам электробезопасности. Правила подключения описаны в данном руководстве. Работы, связанные с установкой, подключением и регулировкой должны проводиться квалифицированным специалистом после ознакомления с руководством по эксплуатации и функциями устройства. Перед началом установки следует убедиться в отсутствии напряжения на подключаемых проводах. Самовольное вскрытие корпуса влечет за собой утрату права на гарантийное обслуживание изделия, а также может стать причиной поражения электрическим током. Изделие должно использоваться по его прямому назначению. По вопросам монтажа и работы устройства обращаться в службу технической поддержки.

### Гарантийные обязательства

Гарантийный срок эксплуатации изделия - 24 месяца с даты продажи.  
При отсутствии даты продажи гарантийный срок исчисляется с даты изготовления.  
ООО "Евроавтоматика Фиф" гарантирует ремонт или замену вышедшего из строя изделия при соблюдении правил эксплуатации и отсутствии механических повреждений.

### Гарантийные обязательства не распространяются на изделия:

- предъявленные без руководства по эксплуатации;
- бывшие не в гарантийном ремонте;
- имеющие повреждения механического либо иного характера;
- изделия, имеющие повреждения голографической наклейки.

С целью улучшения качества предприятие-изготовитель оставляет за собой право без уведомления потребителя вносить конструктивные изменения, не влияющие на технические характеристики и работу изделия.

### Драгоценные металлы отсутствуют

Ток контактов реле	Мощность нагрузки							
	Накладывая, галогенные, электронные нагреватели	Люминисцентные	Люминисцентные, сконденсированные	Энергосберегающие, лампы с ЭПРА	Категория применения			
					AC-1	AC-3	AC-15	DC-1
8A	1000W	500W	325W	250W	Активная нагрузка	Электро-двигатели	Катушки контакторов	Безиндуктивная нагрузка постоянного тока
					2000VA	0,45kW	325VA	0,35A   0,18A