

АВТОМАТ ЗАЩИТЫ ЭЛЕКТРОДВИГАТЕЛЕЙ CZF-312

РУКОВОДСТВО ПО ЭКСПЛУАТАЦИИ

ЕВРОАВТОМАТИКА «F&F»

Служба технической поддержки:
РБ г. Лида, ул. Минская, 18А, тел./факс: + 375 (154) 55 47 40, 60 03 80,
+ 375 (29) 319 43 73, 869 56 06, e-mail: support@ff.by
Управление продаж:
РБ г. Лида, ул. Минская, 18А, тел./факс: + 375 (154) 55 24 08, 60 03 81,
+ 375 (29) 319 96 22, (33) 622 25 55, e-mail: sales@ff.by

НАЗНАЧЕНИЕ

Автомат защиты электродвигателей CZF-312 (далее "изделие") предназначен для защиты электродвигателей и электроустановок, питаемых от трехфазной сети в случаях:

1. отсутствия хотя бы одной из фаз,
2. асимметрии напряжения.
3. снижения напряжения ниже 160В,
4. обрыва нулевого провода

Если параметры сети, питающей электродвигатель, в пределах нормы, то контакты исполнительного реле 10, 12 замкнуты и на катушку контактора электродвигателя подается напряжение, управляющее его включением. В случае одной из выше перечисленных аварийных ситуаций контакты реле размыкаются с задержкой <0,3 секунды и контактор отключается.

Включение происходит автоматически после восстановления сетевого напряжения питания.

ТЕХНИЧЕСКИЕ ДАННЫЕ

Напряжение питания	3x400/230В+N 50Гц
Максимальный ток катушки контактора	2 А
Контакт: Тип	1NO (1 нормально открытый) 1NC (1 нормально закрытый)
Сигнализация питания	светодиод в каждой фазе
Напряжение отключения	160 В
Асимметрия напряжения	40-80 В
Гистерезис	5 В
Задержка отключения	0,3 сек
Диапазон рабочих температур:	-25 - +50°С
Степень защиты:	IP20
Коммутационная износостойкость	>10 ⁵ циклов
Потребляемая мощность	0,8 Вт
Подключение	винтовые зажимы 2,5 мм ²
Габариты:	18 x 90 x 65 мм
Тип корпуса:	1S
Монтаж:	на DIN-рейке 35 мм

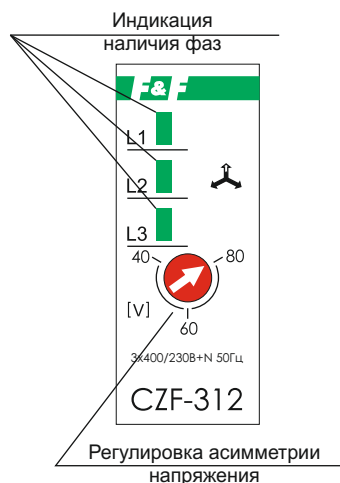


ВНИМАНИЕ

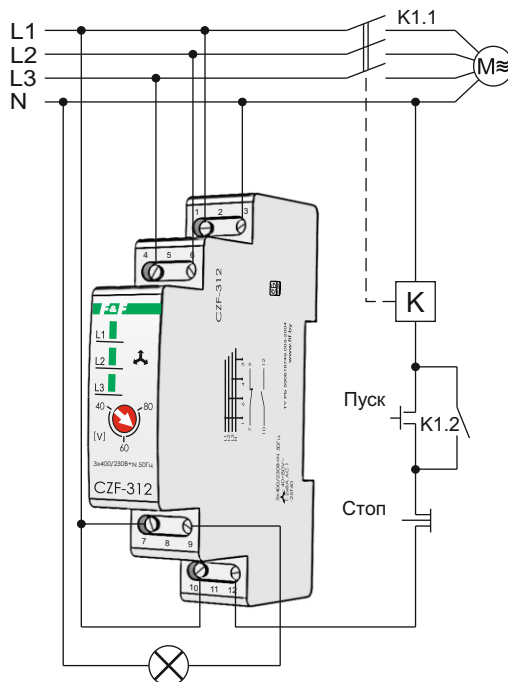
Изделие следует подключать к трехфазной сети согласно существующим нормам электробезопасности. Правила подключения описаны в данном руководстве. Работы, связанные с установкой, подключением и регулировкой должны проводиться квалифицированным специалистом после ознакомления с руководством по эксплуатации и функциями устройства. Перед началом установки следует убедиться в отсутствии напряжения на подключаемых проводах. Самовольное вскрытие корпуса влечет за собой утрату права на гарантийное обслуживание изделия, а также может стать причиной поражения электрическим током. Изделие должно использоваться по его прямому назначению. По вопросам монтажа и работы устройства обращаться в службу технической поддержки.

EAC TU BY 590618749.017-2012

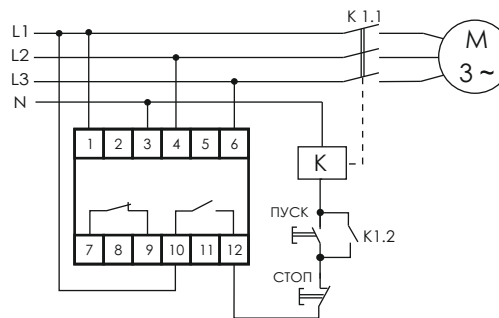
ПАНЕЛЬ УПРАВЛЕНИЯ



ПРИМЕР ПОДКЛЮЧЕНИЯ

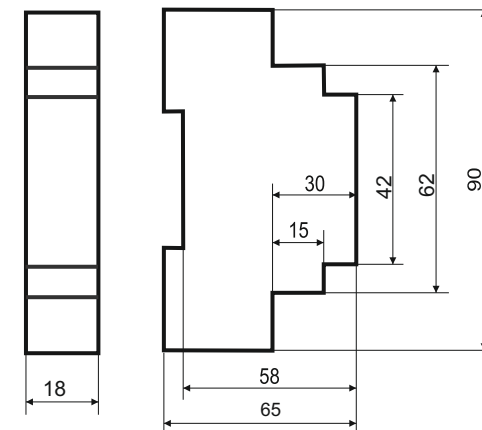


МОНТАЖ



- 1) отключить питание;
- 2) подключить: 1, 4, 6 к входным зажимам контактора, зажим 3 к нулевому проводу. Провод управления контактором отключить от фазы и подключить к зажиму 12. Зажимы 7-9 можно использовать для подключения световой или звуковой сигнализации. Любую из фаз на зажим 10.
- 3) включить питание;
- 4) проверить работу реле, отключая напряжение в отдельных фазах. Светодиод соответствующей фазы должен погаснуть, электродвигатель отключиться, что свидетельствует о правильной работе автомата.

РАЗМЕРЫ КОРПУСА



Перечень выпускаемой продукции:

Светочувствительные автоматы (фотореле): предназначены для включения освещения в сумерки и выключения на рассвете.

Лестничные автоматы (таймер-выключатели): предназначены для отключения освещения через заданный отрезок времени.

Автоматы защиты электродвигателей (реле контроля фаз и напряжения): для контроля наличия и порядка чередования фаз, защиты от асимметрии напряжений, контроль контактов контактора.

Датчики напряжения (реле напряжения): для защиты электроприборов в одно- и трехфазных цепях от роста и падения напряжения.

Указатели напряжения: для отображения величины напряжения в однофазной и трехфазной сетях на светодиодной шкале.

Реле-ограничители мощности: для ограничения потребления электроэнергии при превышении потребляемой мощности потребителем, а также отключения питающей сети в случае несанкционированного подключения дополнительной нагрузки.

Реле времени электронные: для включения/выключения потребителей на заданный отрезок времени в системах промышленной и бытовой автоматики.

Реле пусковые: для коммутации обмоток электродвигателей большой мощности при пуске.

Реле времени циклические: для управления освещением, электроустановками и т.п. по установленной программе.

Бистабильные (импульсные) реле: для включения/выключения потребителей из разных мест по двухпроводной линии.

Реле тока приоритетные: отключает неприоритетные цепи при превышении потребления электроэнергии, оставляя подключенными приоритетных потребителей.

Автоматические переключатели фаз: для стабильного питания однофазных потребителей от трехфазной сети путем контроля и переключения фаз.

Тепловые реле: для защиты электроустановок (электродвигателей) от перегрева.

Электромагнитные реле: для коммутации цепей путем подачи управляющего напряжения на обмотку или использования в качестве промежуточных.

Терморегуляторы: для поддержания заданной температуры в помещениях путем включения/выключения нагревательной установки.

Реле контроля уровня: для контроля и поддержания уровня жидкости в резервуарах, бассейнах и т.п. и управления электродвигателями насосных установок.

ГАРАНТИЙНЫЕ ОБЯЗАТЕЛЬСТВА

Гарантийный срок эксплуатации - 24 месяца с даты продажи автомата. При отсутствии даты продажи гарантийный срок исчисляется с даты изготовления.

Гарантийные обязательства не распространяются на изделия:

- бывшие не в гарантийном ремонте;
- предъявленные без инструкции по эксплуатации предприятия-изготовителя;
- имеющие повреждения механического либо иного характера;
- не укомплектованные;
- после неправильного монтажа;
- примененные не по назначению.

Драгоценные металлы отсутствуют

Дата продажи

Дата выпуска

Штамп ОТК