

# Реле контроля напряжения

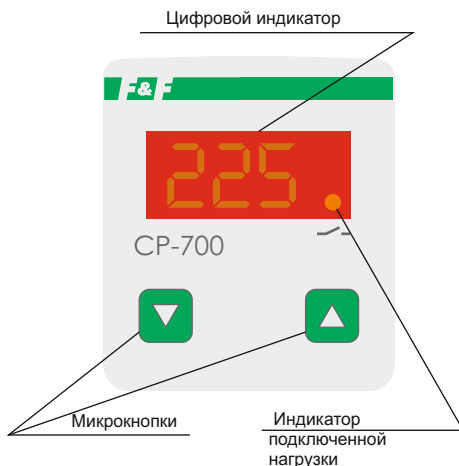
# CP-700

## Руководство по эксплуатации



ТУ ВУ 590618749.017-2012

### Панель управления



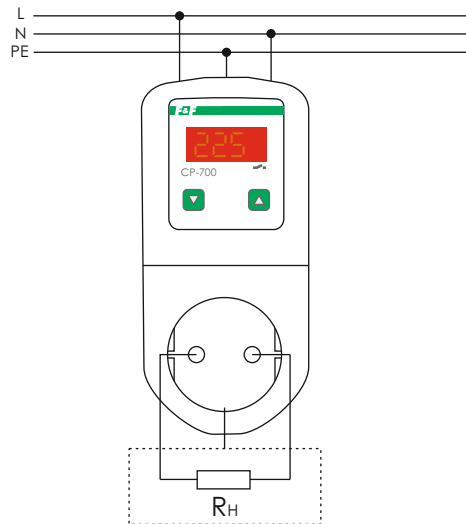
Микрокнопки

Индикатор подключенной нагрузки

### Индикация режима работы

- горит светодиод - напряжение в пределах нормы, реле включено, на индикаторе отображается текущее значение напряжения.
- мигание индикатора с частотой 1Гц - напряжение в сети питания выше(ниже) установленного порога отключения.
- мигание точек на табло с частотой 1Гц - напряжение в пределах нормы, происходит отсчет времени повторного включения нагрузки, после отключения при выходе напряжения за установленные пределы.

### Схема подключения



## Программирование

### Установка напряжения отключения:

- кратковременно нажать "▲", высветится "-UH" (установка верхнего предела), кнопками "▲\▼" установить верхнее значение напряжения. Выход в рабочий режим произойдет через 5 секунд, если не было нажатия кнопок.

- кратковременно нажать "▼", высветится "-UL" (установка нижнего предела), кнопками "▲\▼" установить нижнее значение напряжения.

### Установка времени отключения:

- отключение по верхнему пределу: нажать и удерживать более 5 секунд "▲", на табло появится значение "tH", кнопками "▲\▼" установить время отключения. Это значение устанавливается с дискретностью в одну десятую секунды.

- отключение по нижнему пределу: нажать и удерживать более 5 секунд "▼" до появления значения "tL", кнопками "▲\▼" установить время отключения. Это значение устанавливается с дискретностью в одну секунду.

- время повторного включения: нажать и удерживать кнопки "▲\▼" одновременно до появления значения "tP", кнопками "▲\▼" установить время повторного включения. В интервале от 2-х до 10 секунд. Время повторного включения устанавливается с дискретностью в одну секунду, далее от 10 сек до 1 мин с дискретностью в 5 секунд, затем от 1-ой мин до 9,5 мин с дискретностью в 30 сек. Например: 1.3(1мин.30сек.) - 2.0(2мин.) - 2.3(2мин.30сек.) и т.д. до 9.3(9мин.30сек.)

Выход из режимов установки происходит автоматически через 5 сек.

## Гарантийные обязательства

Гарантийный срок эксплуатации изделия - 24 месяца с даты продажи.  
При отсутствии даты продажи гарантийный срок исчисляется с даты изготовления.  
ООО "Евроавтоматика Фиф" гарантирует ремонт или замену вышедшего из строя изделия при соблюдении правил эксплуатации и отсутствии механических повреждений.

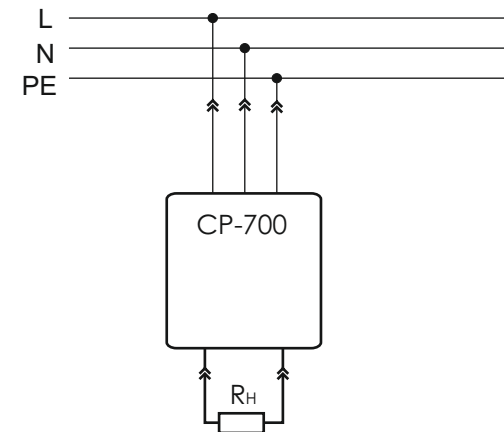
### Гарантийные обязательства не распространяются на изделия:

- предъявленные без руководства по эксплуатации;
- бывшие не в гарантийном ремонте;
- имеющие повреждения механического либо иного характера;
- изделия, имеющие повреждения голографической наклейки.

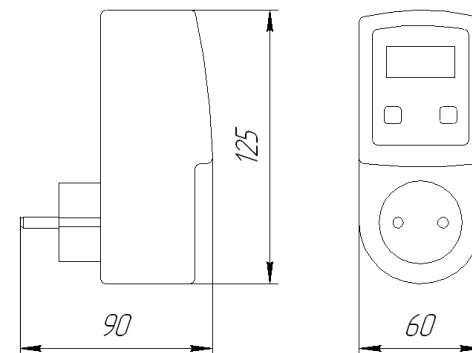
С целью улучшения качества предприятие-изготовитель оставляет за собой право без уведомления потребителя вносить конструктивные изменения, не влияющие на технические характеристики и работу изделия.

## Драгоценные металлы отсутствуют

## Схема подключения



## Размеры корпуса



## Внимание!

При подключении к сети питания, если напряжение в пределах нормы, подключение нагрузки произойдет через время, равное времени повторного включения (tP = 2сек - 9.5мин)

## ЕВРОАВТОМАТИКА «F&F»

Служба технической поддержки:

РБ г. Лида, ул. Минская, 18А, тел./факс: +375 (154) 55 47 40, 60 03 80, +375 (29) 319 43 73, 869 56 06, e-mail: support@fff.by

Управление продаж:

РБ г. Лида, ул. Минская, 18А, тел./факс: +375 (154) 55 24 08, 60 03 81, +375 (29) 319 96 22, (33) 622 25 55, e-mail: sales@fff.by

## Назначение

Реле контроля напряжения CP-700 предназначено для непрерывного контроля величины напряжения в однофазной сети переменного тока и защиты электроустановок, электроприборов и т.п. от повышенного или пониженного напряжения путем отключения питания при выходе его за установленный пределы. Реле включено, если контролируемое напряжение находится в установленном диапазоне. Диапазон (верхнее и нижнее значения) устанавливаются на панели управления. Повторное включение реле (после отключения) происходит автоматически, через установленное время, после восстановления сетевого напряжения питания.

## Технические характеристики

Напряжение питания, В/Гц	150- 300 / 50
Максимальный ток контактов реле, А	16 AC1
Контакт	1NO (1 нормально открытый)
Диапазон контролируемых напряжений, В	
нижний	150 - 210
верхний	230 - 310
Погрешность измерения, не более, %	2
Задержка отключения, сек	
при росте напряжения	0,1 - 1
при падении напряжения	2 - 10
Время повторного включения, сек-мин	2 - 9,5
Диапазон рабочих температур, °С	-25 - +50
Степень защиты	IP20
Габариты (ШхВхГ), мм	60 x125 x 90
Тип корпуса	переходник вилка-розетка

Реле контроля напряжения CP-700 не предназначено для защиты электрических потребителей и электроустановок от грозовых разрядов.



### ВНИМАНИЕ

Изделие следует подключать к однофазной сети согласно существующим нормам электробезопасности. Правила подключения описаны в данном руководстве. Работы, связанные с установкой, подключением и регулировкой должны проводиться квалифицированным специалистом после ознакомления с руководством по эксплуатации и функциями устройства. Перед началом установки следует убедиться в отсутствии напряжения на подключаемых проводах. Самовольное вскрытие корпуса влечет за собой утрату права на гарантийное обслуживание изделия, а также может стать причиной поражения электрическим током. Изделие должно использоваться по его прямому назначению. По вопросам монтажа и работы устройства обращаться в службу технической поддержки.

Ток контактов реле	Мощность нагрузки								
					Категория применения				
					AC-1	AC-3	AC-15	DC-1	
	Накаливания, галогенные, электронагреватели	Алюминисцентные	Алюминисцентные-компенсированные	Энергосберегающие, лампы с ЭПРА	Активная нагрузка	Электро-двигатели	Катушки контакторов	24V	230V
16A	2000W	1000W	750W	500W	4000VA	0,9kW	750VA	16A	0,35A

Дата продажи \_\_\_\_\_ Дата выпуска \_\_\_\_\_ Штамп ОТК \_\_\_\_\_