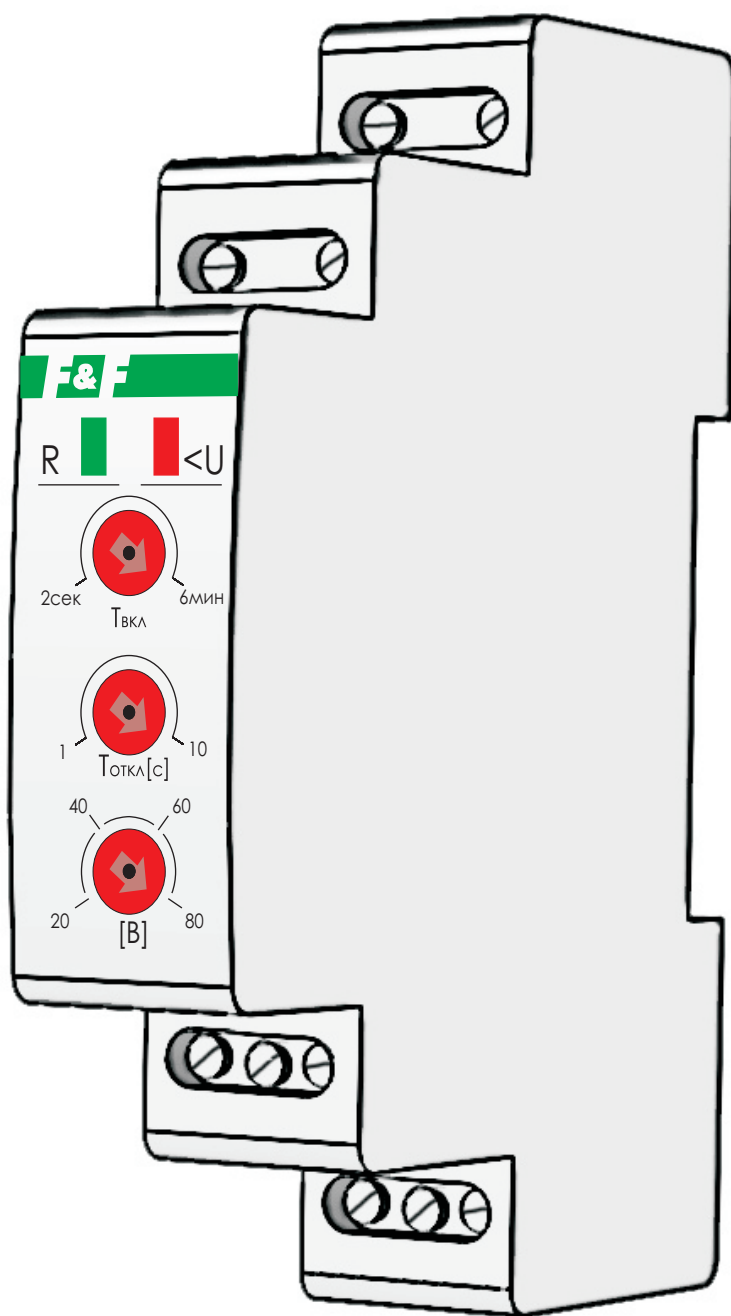


РУКОВОДСТВО ПО ЭКСПЛУАТАЦИИ



Содержание:

1. Назначение.....	3
2. Основные технические характеристики.....	3
3. Комплект поставки.....	4
4. Конструкция.....	4
5. Установка.....	5
6. Габаритные и установочные размеры.....	6
7. Условие эксплуатации.....	7
8. Требование безопасности.....	7
9. Обслуживание.....	7
10. Условие транспортировки и хранения.....	7
11. Гарантийные обязательства.....	7
12. Сведения об изготовлении	8

К сведению потребителя

На предприятии действует система обеспечения качества разработки и производства электротехнической продукции, релейной защиты и автоматики сертифицирована в национальной системе сертификации по СТБ ИСО 9001, что подтверждено сертификатом № ВУ/112 05.01.077 02823, выданным Госстандартом РБ.

СООО "Евроавтоматика Фиф"

РБ, г. Лида, ул. Минская, 18А, тел./факс: + 375 (154) 55 47 40, 60 03 80,
+ 375 (29) 319 43 73, 869 56 06, e-mail: support@fif.by

г. Минск ул.Ольшевского 24,оф.521 тел./факс: + 375 (17) 209 62 92,
209 68 26, +375 (29) 379 96 22, e-mail: minsk@fif.by

1 Назначение

Автомат защиты электродвигателей СКФ-318 (далее “изделие”) предназначен для защиты электродвигателей и электроустановок, питаемых от трехфазной сети в случаях:

1. отсутствие хотя бы одной из фаз;
2. асимметрия напряжения;
3. нарушения чередования фаз;
4. контроль верхнего значения напряжения;
5. контроль нижнего значения напряжения.

Если напряжение в пределах нормы, контакты исполнительного реле замкнуты и на контактор управления электродвигателем подается напряжение, управляющее его включением. В случае одной из вышеперечисленных аварийных ситуаций контакты реле размыкаются и контактор отключается. Выключение во 2 случае происходит с задержкой 1-10 сек..

В случаях 1,3 изделие выключается с задержкой 0,1 сек., а в случаях 4 - 0,5 сек, 5 - 5 сек. Включение происходит автоматически после восстановления сетевого напряжения питания. СКФ-318 защищает также от симметричного падения напряжения в фазах.

Изделие работает без нулевого провода.

2 Технические характеристики

Таблица 1 “Технические характеристики”

Параметры	Значения
Напряжение питания, В	3x400
Частота, Гц	50
Максимальный коммутируемый ток, А	2x8 АС1
Исполнительные контакты	2P(2 переключающих)
Максимальный ток катушки контактора, А	2
Индикатор питания	зеленый светодиод
Нарушение чередования фаз	красный светодиод
Время отключения при асимметрии, сек	1 - 10
Время повторного включения, сек	2 - 360
Время отключения при напряжении <320, сек	5
Время отключения при напряжении >480, сек	0,5
Асимметрия напряжения, регулируемая, В	20-80
Гистерезис, В	5

продолжение таблицы "Технические характеристики"

Параметры	Значения
Задержка отключения, сек	0,2-5
Диапазон рабочих температур, °С	от -25 до +50
Коммутационная износостойкость	>10 ⁵
Потребляемая мощность, не более, Вт	1,6
Степень защиты изделия	IP40
Степень защиты клеммной колодки	IP20
Габаритные размеры, мм	18x65x90
Подключение	винтовые зажимы 2,5 мм ²
Тип корпуса	1S
Монтаж	DIN-рейка 35 мм

Примечание

АС1 - Неиндуктивные или слабоиндуктивные нагрузки, печи, сопротивления.
 АС3 - Двигатели с короткозамкнутым ротором: пуск, отключение без предварительной остановки, категория АС3 может предусматривать случайные повторно-кратковременные включения или торможение противотоком ограниченной длительности, например при наладке механизма; в эти ограниченные периоды число срабатываний не должно превышать пяти в 1 мин или более 10 за 10 мин.

3 Комплект поставки

- Автомат защиты электродвигателей СКФ-318.....1 шт.
- Руководство по эксплуатации1 шт.
- Упаковка.....1 шт.

4 Конструкция

Автомат защиты электродвигателя СКФ-318 выполнен в одномодульном корпусе для крепления на DIN-рейку 35мм. На панели управления находятся индикаторы питания и аварии, регулировка времени включения, регулировка времени отключения, регулировка асимметрии напряжения.

Панель управления

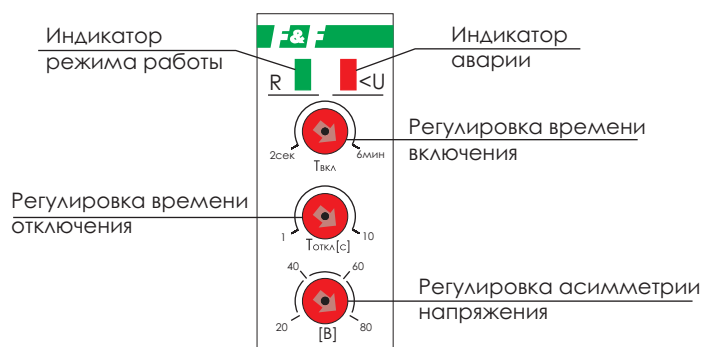
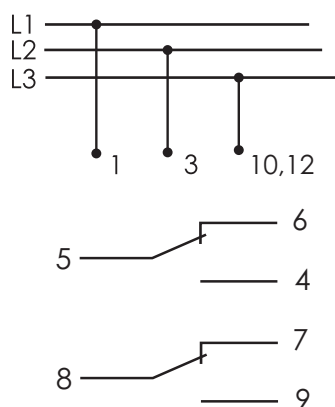


Рис.1 Расположение органов индикации и регулировки.

5 Установка

5.1 Изделие следует подключать к трехфазной сети согласно существующим нормам электробезопасности. Правила подключения описаны в данном руководстве. Работы, связанные с установкой, подключением и регулировкой должны проводиться квалифицированным специалистом после ознакомления с руководством по эксплуатации и функциями устройства. Перед началом установки следует убедиться в отсутствии напряжения на подключаемых проводах. Изделие не следует устанавливать возле устройств с электромагнитным излучением. Для правильной работы изделия, необходимо обеспечить нормальной циркуляцией воздуха таким образом, чтобы при его длительной эксплуатации и повышении внешней температуры не была превышена допустимая рабочая температура. При установке и настройке изделия используйте отвертку шириной до 2мм. Нормальное функционирование изделия так же зависит от способа транспортировки, складирования и обращения с изделием. Если обнаружите признаки повреждения, деформации, неисправности или отсутствующую деталь - не устанавливайте данное изделие, а отправьте на рекламацию продавцу. По вопросам монтажа и работы устройства обращаться в службу технической поддержки.

Назначение контактов



1,3,10,12 - напряжение питания
5-6 - нормально замкнутые контакты реле
5-4 - нормально разомкнутые контакты реле
8-7 - нормально замкнутые контакты реле
8-9 - нормально разомкнутые контакты реле

Рис.2 Назначение контактов.

Монтаж

1. Отключить питание;
2. Подключить: 1, 3, 10-12 к входным зажимам контактора.
3. Включить питание:
 - светится зеленый светодиод - напряжение в пределах нормы, можно произвести запуск двигателя;

- горит красный - асимметрия либо напряжение ниже 320В;
- моргает красный с частотой 3Гц - нарушение чередования фаз;
- моргает красный с частотой 1Гц - повышение напряжения более 480В.

4. Проверить работу реле, отключая напряжение в отдельных фазах. Зеленый светодиод должен погаснуть, электродвигатель отключиться, что свидетельствует о правильной работе автомата.

5.2 Схема подключения

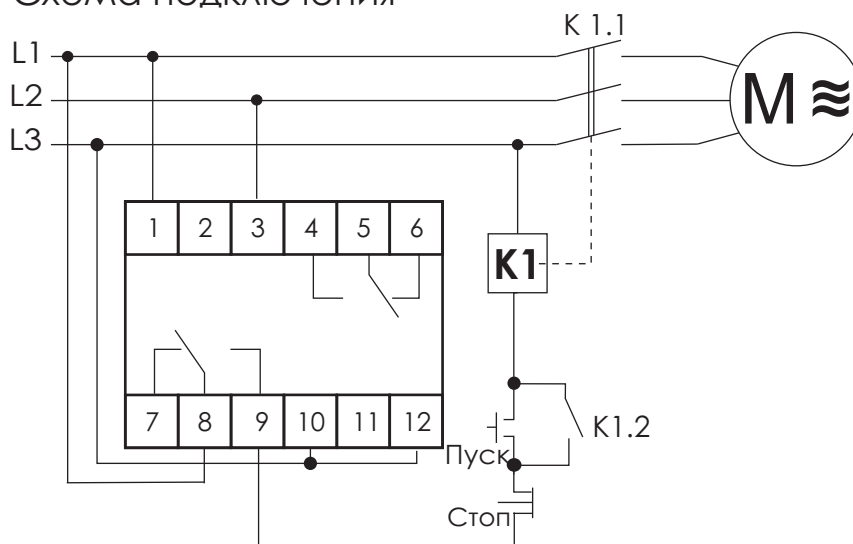


Рис.3 Схема подключения с контактором.

Сигнализация режимов работы:

Зеленый индикатор:

- горит - нагрузка включена;
- моргает - отсчет времени повторного включения.

Красный индикатор:

- горит - асимметрия либо напряжение ниже 320В;
- моргает с частотой 1Гц - нарушение чередования фаз;
- моргает с частотой 3Гц - повышение напряжения более 480В.

6 Габаритные и установочные размеры

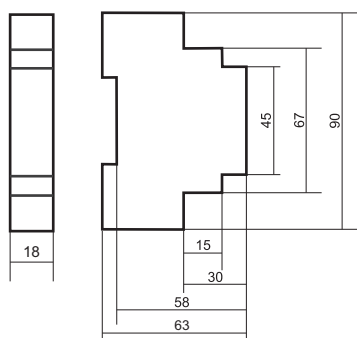


Рис.4 Габаритные размеры.

7 Условие эксплуатации

Диапазон рабочих температур от -25°C до $+50^{\circ}\text{C}$.
Относительная влажность воздуха до 80%.

8 Требование безопасности

Эксплуатация изделия должна осуществляться в соответствии с требованиями, изложенными в руководстве по эксплуатации.

Перед установкой необходимо убедиться в отсутствии внешних повреждений устройства.

Изделие, имеющее внешние механические повреждения, эксплуатировать запрещено.

Самовольное вскрытие корпуса влечет за собой утрату права на гарантийное обслуживание изделия, а также может стать причиной поражения электрическим током.

Изделие должно использоваться по его прямому назначению.

9 Обслуживание

При техническом обслуживании изделия необходимо соблюдать «Правила техники безопасности и технической эксплуатации электроустановок потребителей».

При обнаружении видимых внешних повреждений корпуса изделия дальнейшая его эксплуатация запрещена.

10 Условие транспортировки и хранения

Транспортировка изделия может осуществляться любым видом закрытого транспорта, обеспечивающим предохранение упакованных изделий от механических воздействий и воздействий атмосферных осадков. Хранение изделия должно осуществляться в упаковке производителя в закрытых помещениях с естественной вентиляцией при температуре окружающего воздуха от -50°C до $+50^{\circ}\text{C}$ и относительной влажности не более 80% при температуре $+25^{\circ}\text{C}$.

11 Гарантийные обязательства

Гарантийный срок хранения – 6 месяцев с момента изготовления изделия.

Гарантийный срок эксплуатации изделия - 24 месяца с даты продажи.

Срок службы не менее 10 лет.

При отсутствии даты продажи гарантийный срок исчисляется с даты изготовления

СООО «Евроавтоматика Фиф» гарантирует ремонт или замену вышедшего из строя изделия при соблюдении правил эксплуатации и отсутствии механических повреждений.

В гарантийный ремонт не принимаются:

- изделия, предъявленные без паспорта предприятия;
- изделия, бывшие в негарантийном ремонте;
- изделия, имеющие повреждения механического характера;
- изделия, имеющие повреждения голографической наклейки.

Предприятие изготовитель оставляет за собой право вносить конструктивные изменения, без уведомления потребителя, с целью улучшения качества и не влияющие на технические характеристики и работу изделия.

Электронный вариант данного руководства вы можете скачать с страницы изделия на сайте WWW.FIF.BY

12 Сведения об изготовлении

Наименование изделия:

Автомат защиты электродвигателя СКФ-318

Дата изготовления _____

Дата продажи _____

Изготовитель:

СООО «Евроавтоматика Фиф»

Республика Беларусь

231300, г. Лида, ул. Минская 18А

Тел/факс: +375 (154) 55-47-40, 60-03-80,

т.моб. +375 (29) 319-43-73, 869-56-06.

e-mail: support@fif.by

соответствует требованиям ТУ BY 590618749.017-2012 и признан годным к эксплуатации.

Драгоценные металлы отсутствуют.

Штамп ОТК _____

