

# АВТОМАТ ЗАЩИТЫ ЭЛЕКТРОДВИГАТЕЛЕЙ CZF-311

## РУКОВОДСТВО ПО ЭКСПЛУАТАЦИИ

**ЕВРОАВТОМАТИКА «F&F»**

Служба технической поддержки:  
РБ г. Лида, ул. Минская, 18А, тел./факс: + 375 (154) 55 47 40, 60 03 08,  
+ 375 (29) 319 43 73, 869 56 06, e-mail: support@ff.by

Управление продаж:  
РБ г. Лида, ул. Минская, 18А, тел./факс: + 375 (154) 55 24 08, 60 03 81,  
+ 375 (29) 319 96 22, (33) 622 25 55, e-mail: sales@ff.by

### НАЗНАЧЕНИЕ

Автомат защиты электродвигателей CZF-311 (далее "изделие") предназначен для защиты электродвигателей и электроустановок, питаемых от трехфазной сети в случаях:

1. отсутствия хотя бы одной из фаз,
2. асимметрии напряжения.
3. снижения напряжения ниже 160В,
4. обрыва нулевого провода

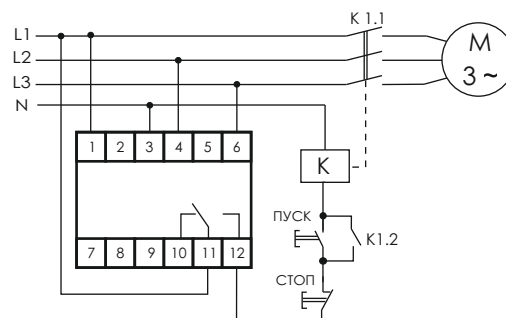
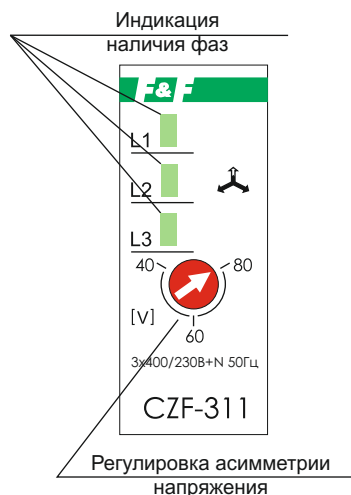
Если напряжение в пределах нормы, контакты исполнительного реле 11,12 замкнуты и на контактор управления электродвигателем подается напряжение, управляющее его включением. В случае одной из вышеперечисленных аварийных ситуаций контакты реле размыкаются и контактор отключается. Выключение во 2, 3 случаях происходит с задержкой 3-5 сек..

В случае 1,4 изделие выключается с задержкой 0,1 сек. Включение происходит автоматически после восстановления сетевого напряжения питания.



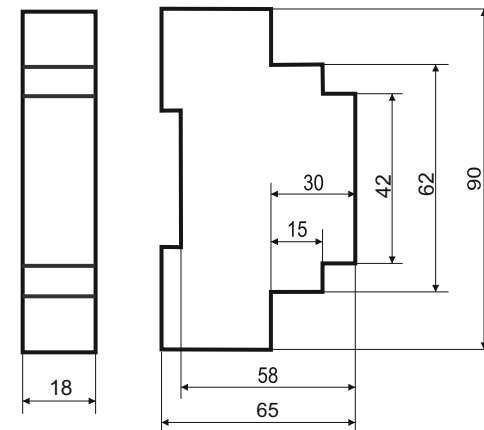
ТУ BY 590618749.017-2012

### ПАНЕЛЬ УПРАВЛЕНИЯ



- 1) отключить питание;
- 2) подключить: 1, 4, 6 к входным зажимам контактора, зажим 3 к нулевому проводу. Провод управления контактором отключить от фазы и подключить к зажиму 12. Любую из фаз на зажим 11. Зажим 10 можно использовать для подключения световой или звуковой сигнализации;
- 3) включить питание;
- 4) проверить работу реле, отключая напряжение в отдельных фазах. Светодиод соответствующей фазы должен погаснуть, электродвигатель отключиться, что свидетельствует о правильной работе автомата.

### РАЗМЕРЫ КОРПУСА



#### Перечень выпускаемой продукции:

**Светочувствительные автоматы (фотореле):** предназначены для включения освещения в сумерки и выключения на рассвете.

**Пестичные автоматы (таймер-выключатели):** предназначены для отключения освещения через заданный отрезок времени.

**Автоматы защиты электродвигателей (реле контроля фаз и напряжения):** для контроля наличия и порядка чередования фаз, защиты от асимметрии напряжений, контроль контактов контактора.

**Датчики напряжения (реле напряжения):** для защиты электроприборов в одно и трехфазных цепях от роста и падения напряжения.

**Указатели напряжения:** для отображения величины напряжения в однофазной и трехфазной сетях на светодиодной шкале.

**Реле-ограничители мощности:** для ограничения потребления электроэнергии при превышении потребляемой мощности потребителем, а также отключения питающей сети в случае несанкционированного подключения дополнительной нагрузки.

**Реле времени электронные:** для включения/выключения потребителей на заданный отрезок времени в системах промышленной и бытовой автоматики.

**Реле времени циклические:** для управления освещением, электроустановками и т.п. по установленной программе.

**Бистабильные (импульсные) реле:** для включения/выключения потребителей из разных мест по двухпроводной линии.

**Реле тока приоритетные:** отключает неприоритетные цепи при превышении потребления электроэнергии, оставляя подключенными приоритетных потребителей.

**Автоматические переключатели фаз:** для стабильного питания однофазных потребителей от трехфазной сети путем контроля и переключения фаз.

**Тепловые реле:** для защиты электроустановок (электродвигателей) от перегрева.

**Электромагнитные реле:** для коммутации цепей путем подачи управляющего напряжения на обмотку или использования в качестве промежуточных.

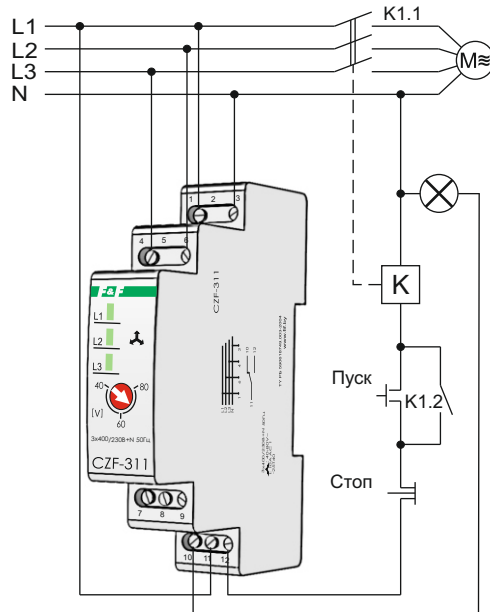
**Терморегуляторы:** для поддержания заданной температуры в помещениях путем включения/выключения нагревательной установки.

**Реле контроля уровня:** для контроля и поддержания уровня жидкости в резервуарах, бассейнах и т.п. и управления электродвигателями насосных установок.

### ТЕХНИЧЕСКИЕ ДАННЫЕ

Напряжение питания	3x400/230В+N 50Гц
Максимальный ток катушки контактора	2 А
Контакт: Тип	1NO/NC (1 переключающий)
Сигнализация питания	светодиод в каждой фазе
Напряжение отключения	160 В
Асимметрия напряжения	40-80 В
Гистерезис	5 В
Задержка отключения	3-5 сек
Диапазон рабочих температур:	-25 - +50°C
Степень защиты:	IP20
Коммутационная износостойкость	>10 <sup>5</sup> циклов
Потребляемая мощность	1,6 Вт
Подключение	винтовые зажимы 2,5 мм <sup>2</sup>
Габариты:	18 x 90 x 65 мм
Тип корпуса:	1S
Монтаж:	на DIN-рейке 35 мм

### ПРИМЕР ПОДКЛЮЧЕНИЯ



### ГАРАНТИЙНЫЕ ОБЯЗАТЕЛЬСТВА

Гарантийный срок эксплуатации - 24 месяца с даты продажи автомата. При отсутствии даты продажи гарантийный срок исчисляется с даты изготовления.

**Гарантийные обязательства не распространяются на изделия:**

- бывшие не в гарантийном ремонте;
- предъявленные без инструкции по эксплуатации предприятия-изготовителя;
- имеющие повреждения механического либо иного характера;
- не укомплектованные;
- после неправильного монтажа;
- примененные не по назначению.

### Драгоценные металлы отсутствуют



#### ВНИМАНИЕ

Изделие следует подключать к трехфазной сети согласно существующим нормам электробезопасности. Правила подключения описаны в данном руководстве. Работы, связанные с установкой, подключением и регулировкой должны проводиться квалифицированным специалистом после ознакомления с руководством по эксплуатации и функциями устройства. Перед началом установки следует убедиться в отсутствии напряжения на подключаемых проводах. Самовольное вскрытие корпуса влечет за собой утрату права на гарантийное обслуживание изделия, а также может стать причиной поражения электрическим током. Изделие должно использоваться по его прямому назначению. По вопросам монтажа и работы устройства обращаться в службу технической поддержки.

Дата продажи \_\_\_\_\_ Дата выпуска \_\_\_\_\_ Штамп ОТК \_\_\_\_\_